

# СВЕДЕНИЯ ОБ ИЗДЕЛИИ

## Пьезоэлектрический акселерометр Миниатюрные акселерометры Deltatron® типов 4519, 4519-001, 4519-002 и 4519-003

### ВОЗМОЖНОСТИ И ПРИМЕНЕНИЕ

- Герметичность
- Небольшая масса
- Выход с низким полным сопротивлением
- Измерения в ограниченном пространстве
- Измерения на хрупких конструкциях
- Ориентация в диапазоне от 0 до 360° (акселерометры типов 4519-002 и 4519-003)
- Высокочастотный диапазон (до 20 кГц)

### Описание

Акселерометры типов 4519, 4519-001, 4519-002 и 4519-003 являются пьезоэлектрическими акселерометрами Shear с встроенной электроникой. Они обладают боковым соединителем с резьбой М3 и загерметизированы для повышения сопротивляемости в неблагоприятной окружающей среде. Кроме того, свойственное им высокое разрешение приводит к существенному снижению отношения "сигнал-шум".

Акселерометры двух первых типов устанавливаются на объект с помощью соединителя с резьбой М3, а акселерометры двух других типов - с помощью клея и допускают произвольную ориентацию в диапазоне до 360°.

### Характеристики

Пьезоэлектрический акселерометр снабжен встроенным предусилителем. Чувствительность выражается в единицах напряжения, деленного на ускорение свободного падения (мВ/г).

В конструкции типа Shear пьезоэлектрический элемент подвергается деформации сдвига как и в конструкции типа DeltaShear®. Две прямоугольных пластины из пьезоэлектрического материала расположены на каждой стороне прямоугольной центральной стойки. Предварительное давление на пьезоэлектрические элементы создается двумя болтами. Такая конструкция обладает высокой линейностью и обеспечивает отличную защиту от изгиба основания и температурных колебаний. Сигнал накапливается и усиливается встроенным усилителем. Корпус изготовлен из титана.

### Калибровка

Датчики калибруются индивидуально с помощью современной БПФ-технологии со случайными воздействиями, обеспечивающей калибровку с высоким 800-точечным разрешением (для амплитуды и фазы),

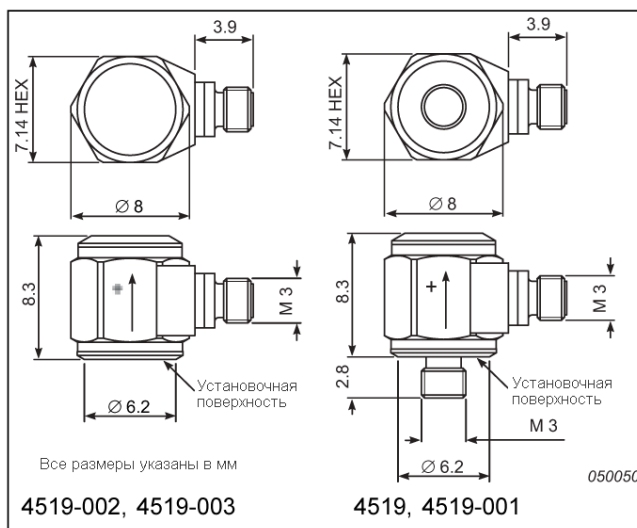


что в конечном счете позволяет однозначно определить характеристики прибора и обеспечить достоверность при измерениях вибрации.

Чувствительность, указанная в калибровочном паспорте, измерена на частоте 159.2 Гц с 95%-ным доверительным уровнем при коэффициенте охвата  $k$ , равном 2.

### Рекомендации для установки

Для обеспечения корректного функционирования акселерометра во всем частотном диапазоне при его установке следует соблюдать осторожность, принимая во внимание небольшие габариты прибора.

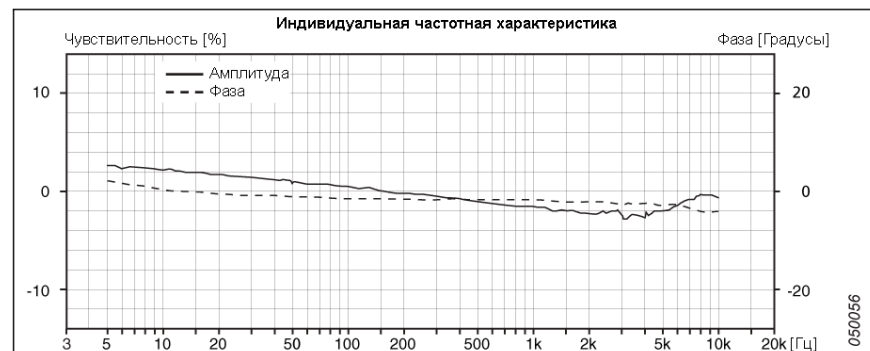


## Спецификации. Миниатюрные акселерометры DeltaTron типов 4519, 4519-001, 4519-002 и 4519-003

		Единицы измерения	4519	4519-001	4519-002	4519-003
<b>Динамические характеристики</b>						
Чувствительность по напряжению (на частоте 160 Гц)		мВ/г	10 ±10%	100 ±10%	10 ±10%	100 ±10%
Диапазон измерений		г	± 500	± 50	± 500	± 50
Частотная характеристика			См. типовую амплитудную характеристику			
Резонансная частота установленного акселерометра		кГц	45			
Амплитудная характеристика ±10% (типовая)		Гц	от 0.5 до 20000			
Остаточный шум		mg	2.0	0.9	2.0	0.9
Поперечная чувствительность		%	<5			
<b>Электрические характеристики</b>						
Полное выходное сопротивление		Ом	<100			
Постоянное напряжение смещения на выходе	При комнатной температуре	В	12 ±1%			
	В заданном диапазоне температур	В	от 8 до 16			
Ток источника питания		мА	от 2 до 20			
Время запуска		сек	< 1			
Заземление			Корпус заземлен			
<b>Характеристики окружающей среды</b>						
Диапазон температур		°C (°F)	от -51 до +100 (от -60 до +212)			
Влажность			Загерметизирован			
Максимальный удар в рабочем режиме (пиковое значение)		г (пиковое)	5000			
Чувствительность к деформации основания		эквив. деформации g/μ	0.007			
Температурная чувствительность		эквив. %/°C (%/°F)	0.2 (0.1)			
<b>Физические характеристики</b>						
Габариты			См. габаритный чертеж			
Масса		грамм (унция)	1.6 (0.06)	1.5 (0.05)		
Материал корпуса			Титан			
Разъем			резьба М3			
Монтаж			Шпилька М3		На клей	
Максимальный момент затяжки при монтаже		Нм (фунт с.-дюйм)	1.7 (15)		-	

а. При калибровке индивидуальной частотной характеристики в диапазоне до 10 кГц

Все значения являются типовыми при температуре 25°C (77°F), если не указана неопределенность измерений



### СООТВЕТСТВИЕ СТАНДАРТАМ



Соответствие Директивам ЕС по ЭМС и низковольтному оборудованию



Соответствие требованиям к ЭМС, принятым в Австралии и Новой Зеландии

## Информация для заказа

Все версии акселерометров типа 4519 комплектуются следующими принадлежностями:

- Транспортный ящик
- Калибровочный паспорт

### ДОПОЛНИТЕЛЬНЫЕ ПРИНАДЛЕЖНОСТИ\*

- AO0641: Гибкий кабель с ПВХ-изоляцией, разъемы M3 и BNC, длина 5 м (16.4 фута), диапазон температур от -5°C до +70°C (от +23°F до +158°F)
- AO0238: Кабель с низким уровнем шума с тефлоновым покрытием (Teflon®), 260°C, разъемы 10-32 UNF и M3, длина 1.2 м (4 фута)
- AO0339: Гибкий кабель с низким уровнем шума, разъемы 10-32 UNF и BNC, длина 1.2 м (4 фута)
- UA0186: Набор из 25 удлинителей для кабелей с разъемами 10-32 UNF
- JP0145: Переходник 10-32 UNF/BNC
- QA0041: Заглушка для отверстий с резьбой M3
- QS0007: Тюбик с цианакрилатным клеем
- YJ0216: Пчелиный воск для установки
- DB1425: Переходник 10-32 UNF/отверстие с резьбой M3
- YO0073: 25 клеящихся установочных дисков, диаметр 5 мм

### ОБСЛУЖИВАНИЕ

- 4519-CAF: Миниатюрный акселерометр IEPЕ, аккредитованная калибровка
- 4519-CAI: Миниатюрный акселерометр IEPЕ, прослеживаемая начальная калибровка
- 4519-CTF: Миниатюрный акселерометр IEPЕ, прослеживаемая начальная калибровка
- 4519-CTI: Миниатюрный акселерометр IEPЕ, прослеживаемая начальная калибровка
- 4519-EW1: Миниатюрный акселерометр IEPЕ, гарантия с продленным сроком, продление на 1 год

\* В наличии имеются дополнительные принадлежности и кабели (см. web-сайт [www.bksv.com](http://www.bksv.com))

Компания Brüel & Kjær оставляет за собой право без предупреждений изменять спецификации и принадлежности.

ГЛАВНЫЙ ОФИС: DK-2850 Nærum · Denmark · Телефон: +45 4580 0500  
Факс: +45 4580 1405 · Вебсайт: [www.bksv.com](http://www.bksv.com) · [info@bksv.com](mailto:info@bksv.com)

Австралия (+61) 2 9889-8888 · Австрия (+43) 1 865 74 00 · Бразилия (+55) 11 5188-8161 · Канада (+1) 514 695-8225 · Китай (+86) 10 680 29906 · Республика Чехия (+420) 2 6702 1100 · Финляндия (+358) 9-755 950 · Франция (+33) 1 69 90 71 00 · Германия (+49) 421 17 87 0 · Гонконг (+852) 2548 7486 · Венгрия (+36) 1 215 83 05 · Ирландия (+353) 1 807 4083 · Италия (+39) 0257 68061 · Япония (+81) 3 5715 1612 · Республика Корея (+82) 2 3473 0605 · Нидерланды (+31) 318 55 9290 · Норвегия (+47) 66 77 11 55 · Польша (+48) 22 816 75 56 · Португалия (+351) 21 4169 040 · Сингапур (+65) 377 4512 · Республика Словакия (+421) 25 443 0701 · Испания (+34) 91 659 0820 · Швеция (+46) 33 225 622 · Швейцария (+41) 44 8807 035 · Тайвань (+886) 2 2502 7255 · Великобритания (+44) 14 38 739 000 · США (+1) 800 332 2040

Местные представительства компании и сервисные центры расположены по всему миру.

**Brüel & Kjær**